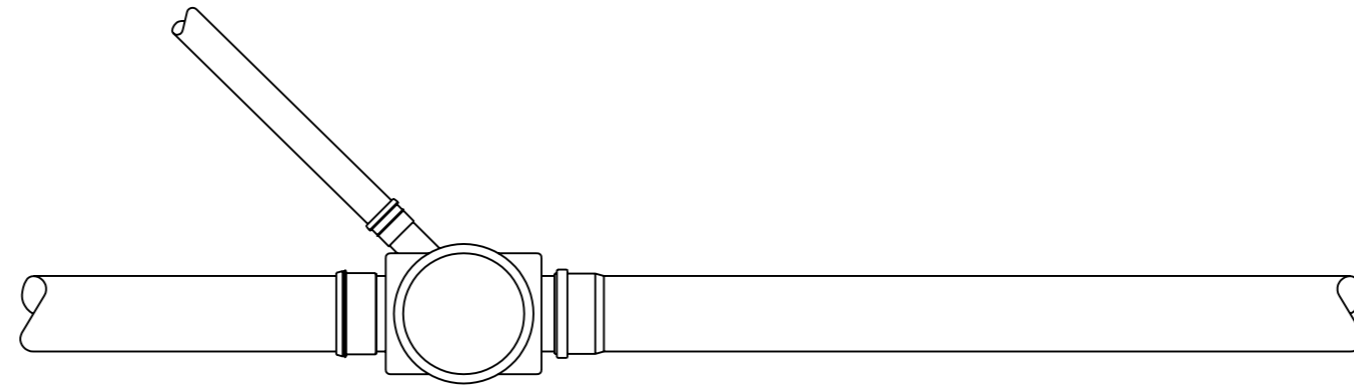


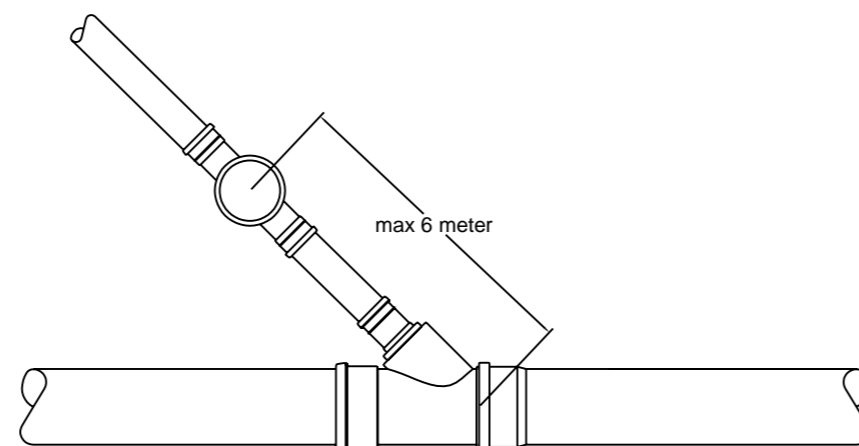
Hovedløsning

Tilknytning i kum



Sekundærløsning

Tilknytning med gren med vilkår om privat stake- / spylekum max 6 meter frå kommunal leidning



PROSJEKT:
VA-norm Nordfjord



OPPDRAGSGIVER:
Siv.Ing Tobias Dahle



OPPDRAGSLEDER: TEGN: MÅLESTOKK:
MS 1:25/A3
OPPDRAGSNR.: KONTR.: DATO:
18.11.16

FASE:

TEGNING:
Avløp
Tilkn. av stikkledning

TEGN. NR.:
A 3
REV.:
-
FAG TYPE ETG. LØPENR.