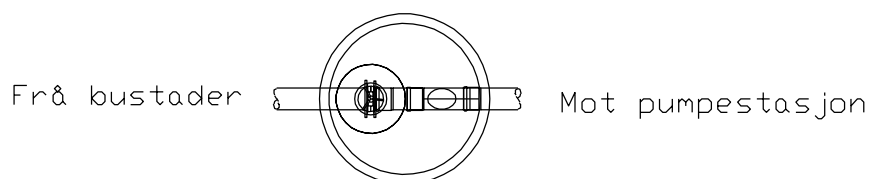
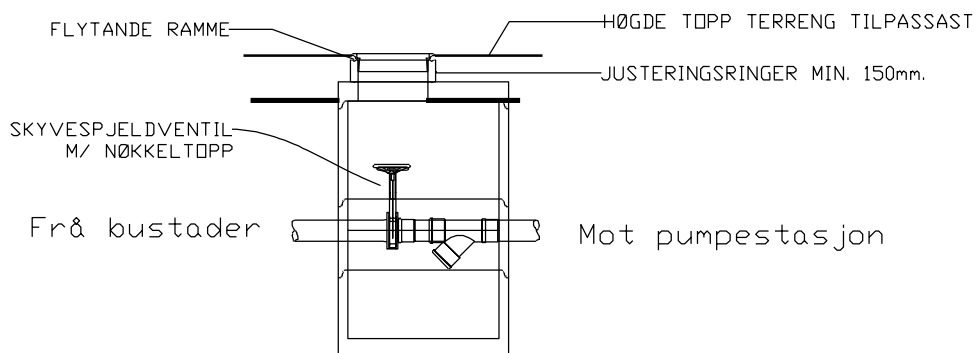


# STEINFANGSKUM



|  |  |   |              |
|--|--|---|--------------|
| Prosjekt<br><b>VA-Norm</b><br><b>Fjordane og Ytre Sogn</b> |  |   |              |
| Oppdragsgiver<br>Driftsassistansen vest                    |  | Oppdragstaker:<br>asplan viak  |              |
| Dato<br>05.10.2021   |  | Oppdragsnr. AV<br>532308-01   |              |
|  |  | Målestokk<br>1:50   | Format<br>A4 |
| Standardteikning<br>Steinfangskum                          |  |   |              |
| Tegningsnummer<br><b>A13</b>                               |  | Revisjon<br><b>A-01</b>   |              |