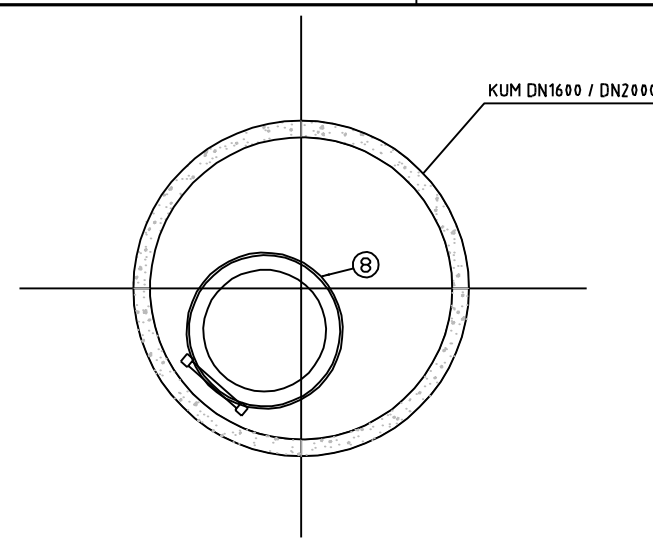
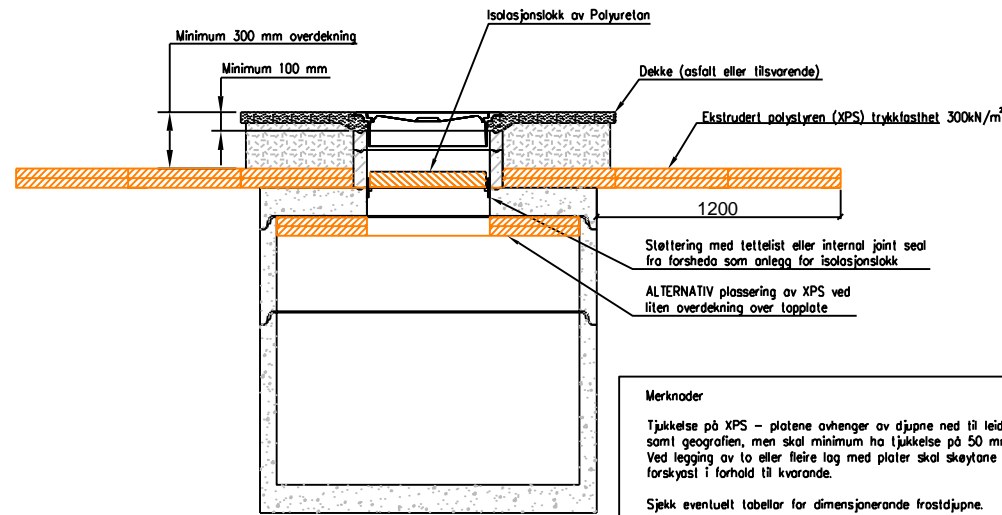


PLAN VASSVERKSKUM



UTSPARING TOPPLATE / -KJEGLE



SNITT A - A: ISOLERT KUM

RØYRDELSLISTE

POS	DIM	BETEGNELSE	ANTAL	TRYKK N/mm2	BYGGE-LENGDE	ANMERKNING
1	--	Ventilkruss	1	--	--	Med plugga serviceventilar
3	--	PE Sveisekrage og laufflens.	4	--	--	Med galvaniseret laufflens.
3A	--	Flensmuffe for PVC.	4	--	--	
3B	--	Flensmuffe ST1	4	--	--	
4	--	PE Elektromuffe	4	--	--	
5	100	Flenserør	1	--	--	
7	100	Brannventil	1	--	--	Med sikring og beskyttelsehette
8	650	Kumlokk iht. NST1992	1			Gummipakning
9	--	Kumgjenneføring	4			
10	160	Kumgjenneføring for ø160PVC	1			

MERKNAD

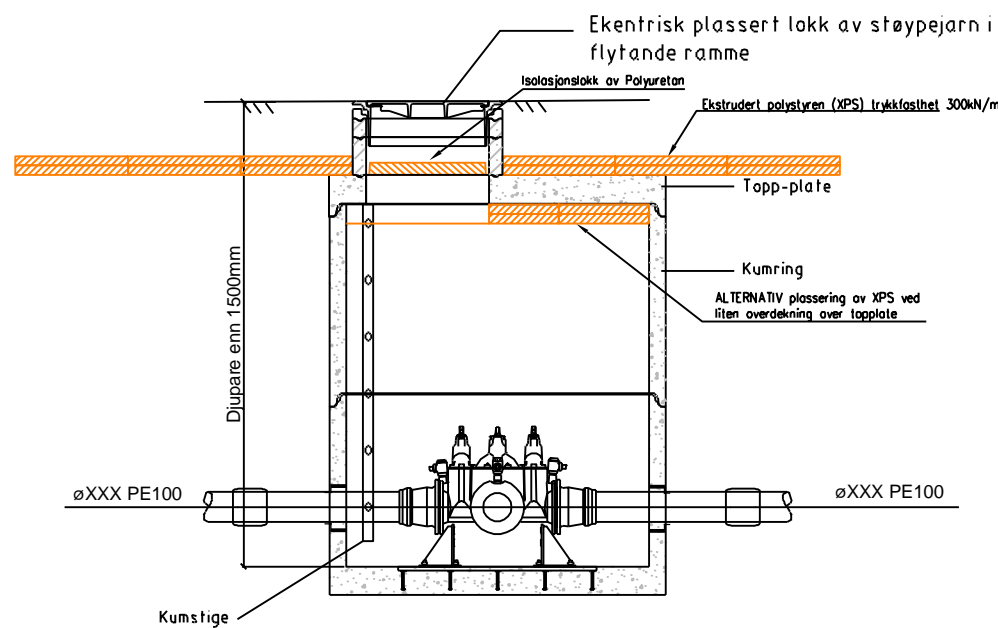
Alle rørdeler skal vere i duktilt støypejern iht. NS-EN 545.

Alle flensedeler skal utvendig varmpåførast epoxy, beleggtykkelse skal vere 250 - 350 ym, min. 150 ym.

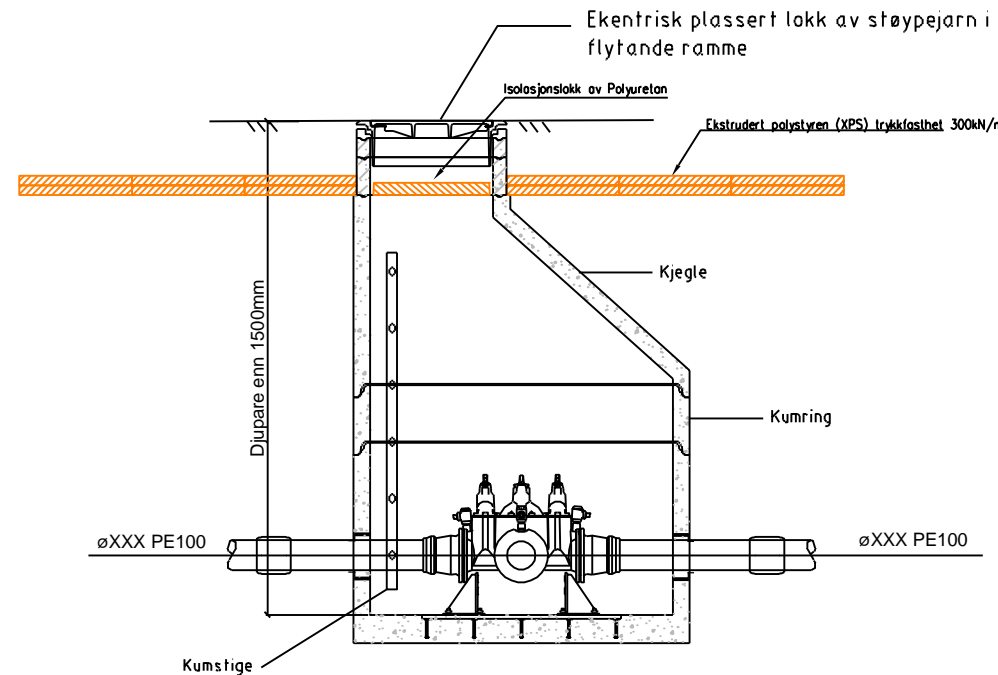
Ventilar skal ha inn- og utvendig beskyttelse av varmpåført pulverepoxy, (gjennomsnittleg beleggtykkelse 250 ym, min. 150 ym), eller "emalje feroblå 2509 eller tilsvarende (beleggtykkelse 200 - 600 ym, minimum 150 ym).

ANMERKNING

- 1 Brannventil monterast 700-900mm under topp kum.
- 2 Drensrør frå vasskummar tilkoblast overvasseledning. Dersom drensrør vert ført til grøft skal det avtast med byggherre.
- 3 Leverandør skal dokumentere at forankring er dimensjonert for rett dim og trykkklasse PN10. Prøvetrykk PN15
- 4 Leverandør skal dokumentere dimensjonering av topplokk for trafikklast. (Tillatt belastning 130kN)
- 5 Kummar med djupne større enn 1,5 m skal leverast med fastmontert stige.
- 6 For PE-rør med dimensjon større enn DN200 må ein vurdere om rør skal forankrast i kumvegg eller utanfor kum for å redusere krefta ved flensen.
- 7 Vasskummen skal leverast med minimum 2,5 % innvendig fall mot drenering. Dreneringshol skal vere kjernebora, og innvendig vere min. 1 cm under kumbotn.



SNITT A - A: Djupe kummar



asplan viak

Prosjekt:
Standardteikning
Oppdragsgiver:
VA-norm Fjordane

Standardteikning
Utforming av vasskum
Djupe større enn 1500 mm

Oppdragsleder: EG
Kontroll: MS
Oppdragsnr: 532308
Kontroll: KMB

Målestokk: 1:20 (A1)
Dato: 25.09.2021

Tegn. nr. **A8**