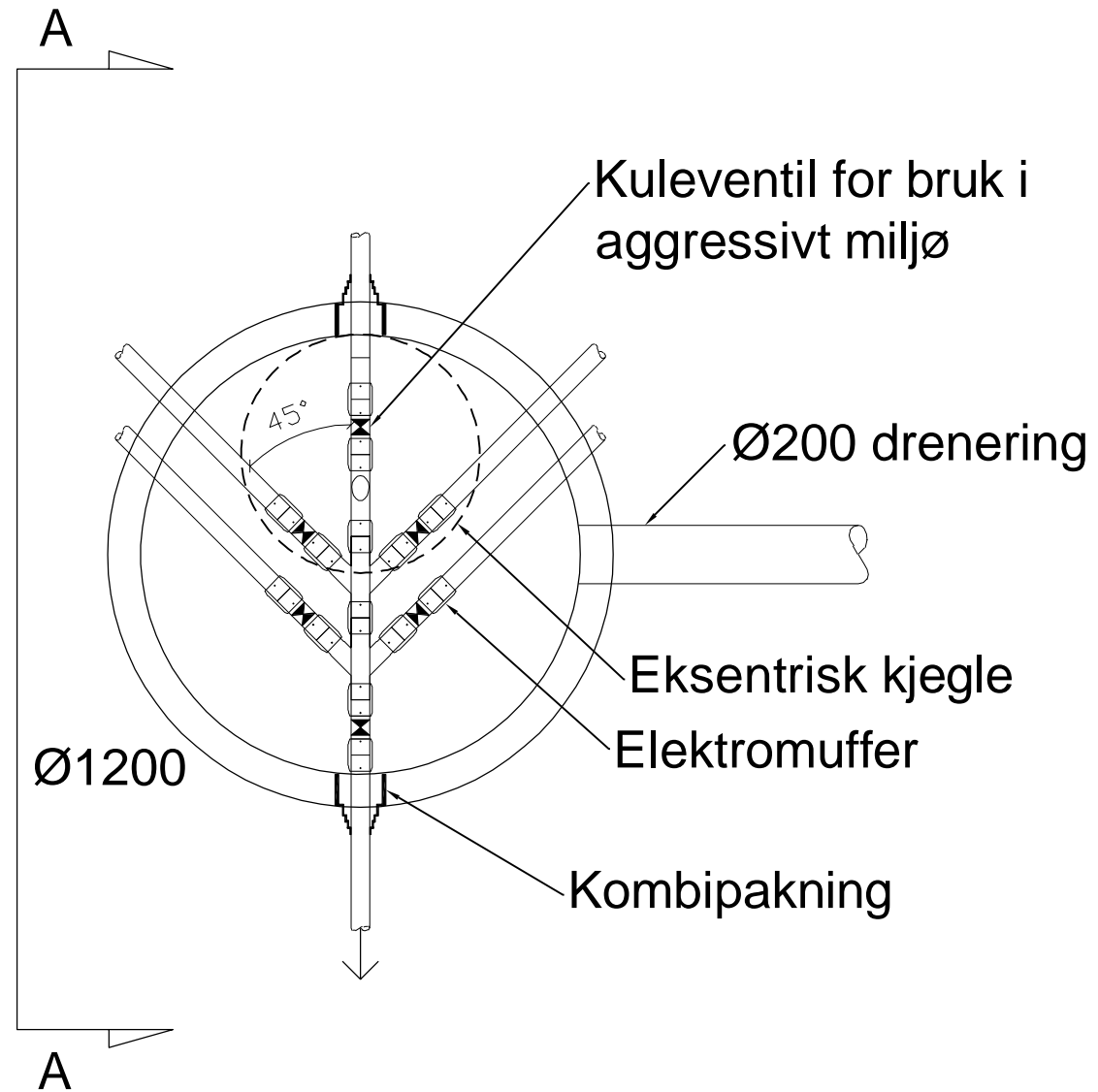
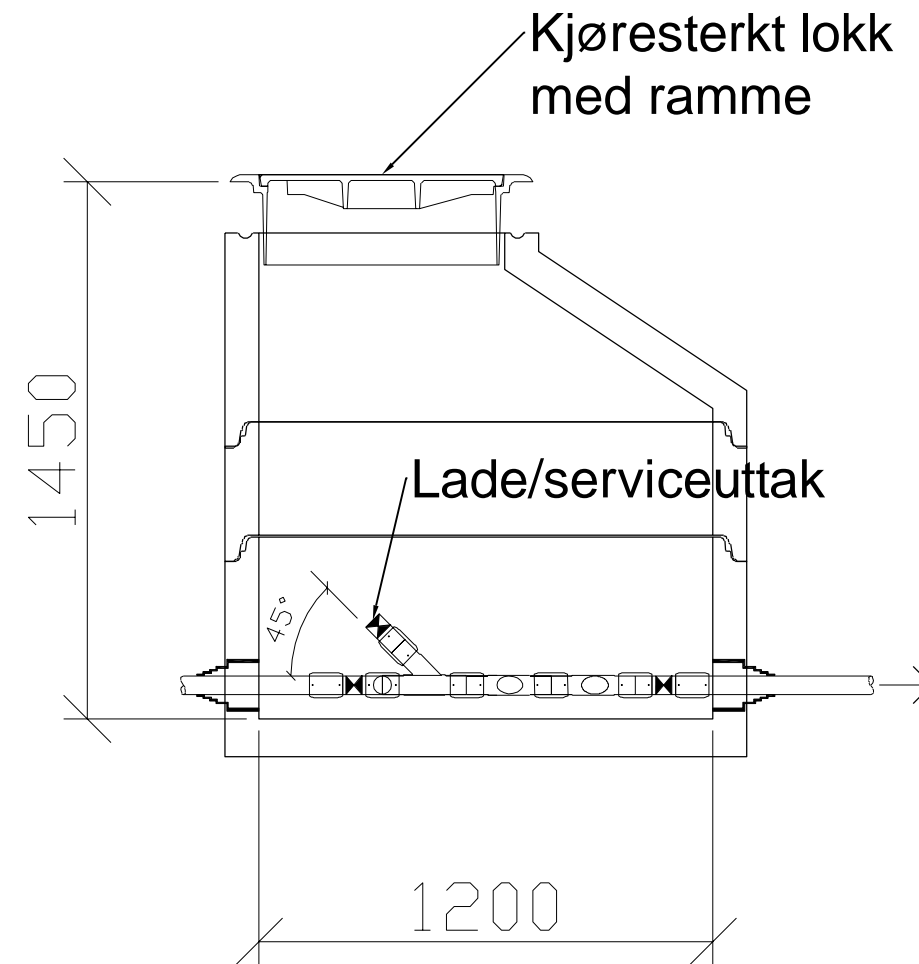


# Oppbygging av standard Ø1200 påkoplingskum trykkavløp

PLAN



SNITT A-A



Prosjekt <b>VA-Norm</b> <b>Fjordane og Ytre Sogn</b>			
Oppdragsgiver Driftsassistansen vest		Oppdragstaker asplan viak 	
Dato 05.10.21	Oppdragsnr. AV 532308-01	Målestokk 1:20	Format A3
Detaljteikning Standard Ø1200 påkoplingskum trykkavløp			
Tegningsnummer <b>A11</b>		Revisjon <b>A-01</b>	