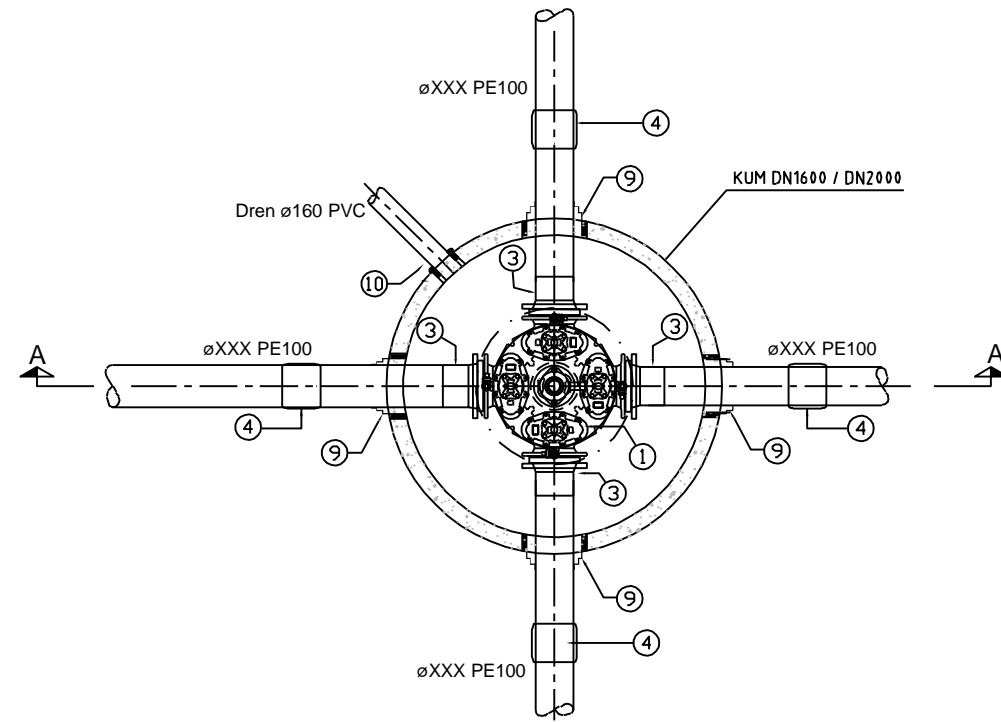
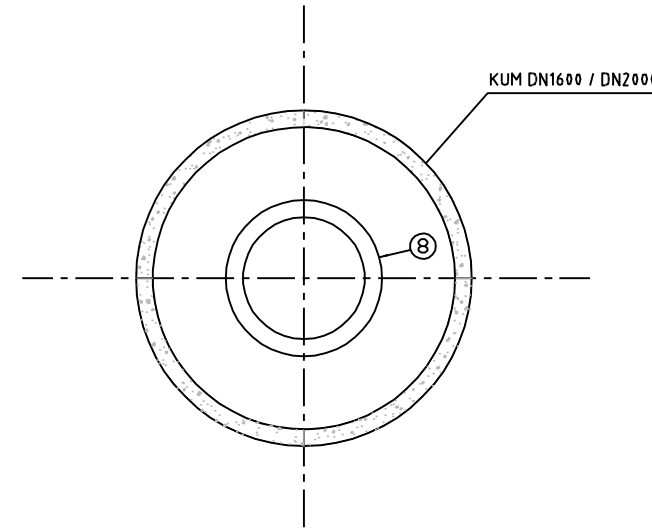


POS	DIM	BETEGNELSE	ANTAL	TRYKK N/mm ²	BYGGE- LENGDE	ANMERKNING
1	--	Ventilkruss	1	--	--	Med plugga serviceventil
3	--	PE Sveisekrage og lausflens.	4	--	--	Med galvaniseret lausflens.
3A	--	Flensmuffe for PVC.	4	--	--	
3B	--	Flensmuffe STJ	4	--	--	
4	--	PE Elektromuffe	4	--	--	
5	100	Flenserør	1	--	--	
7	100	Brannventil	1	--	--	Med sikring og beskyttelseshefte
8	650	Kumlokk iht. NST1992	1			Gumpakning
9	--	Kumgjenneføring	4			
10	160	Kumgjenneføring for ø160PVC	1			



PLAN VASSVERKSKUM



UTSPARING TOPPLATE (sentrisk utføring vist)

MERKNAD

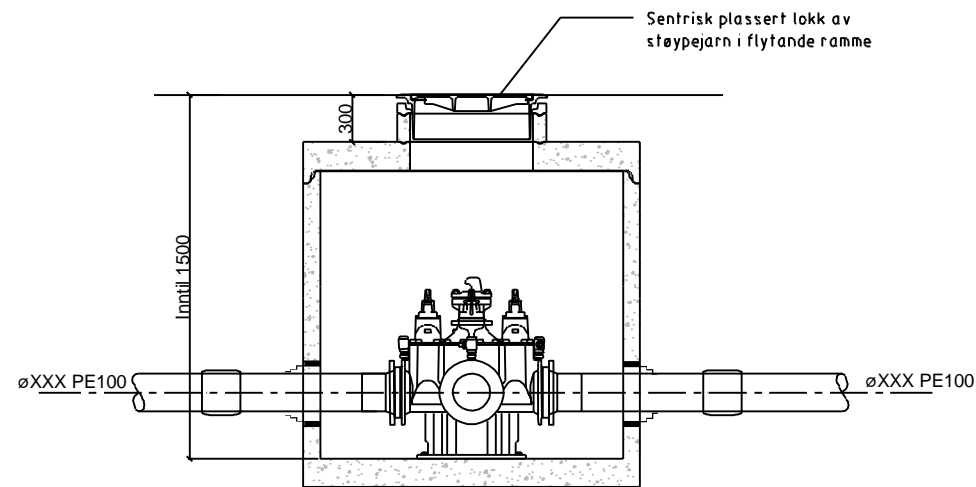
Alle rørdeler skal vere i duktilt støypejern iht. NS-EN 545.

Alle flensdeler skal utvendig varmpåført epoxy, beleggtjukkelse skal vere 250 - 350 ym, min. 150 ym.

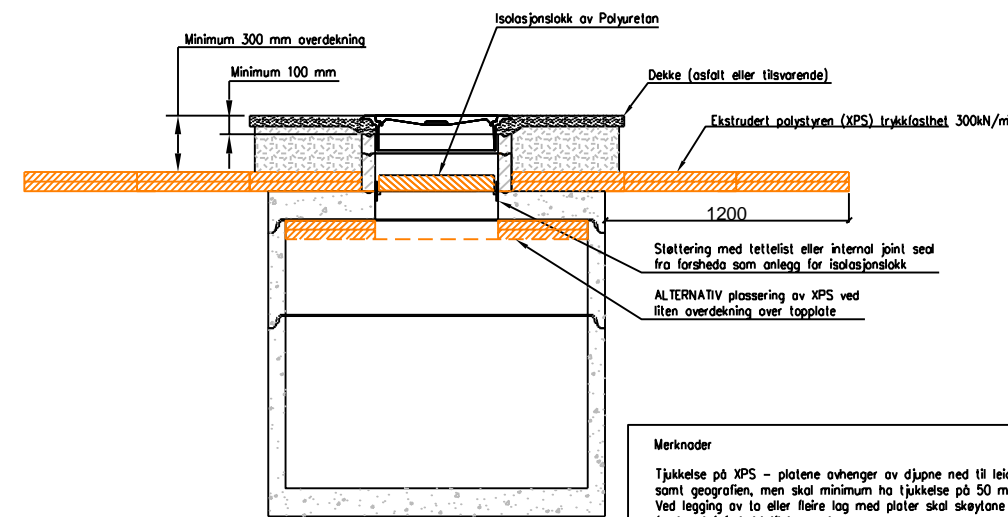
Ventilar skal ha inn- og utvendig beskyttelse av varmpåført pulverepoxy, (gjennomsnittleg beleggtjukkelse 250 ym, min. 150 ym), eller "emalje ferrobld 2509 eller tilsvarende (beleggtjukkelse 200 - 600 ym, minimum 150 ym).

ANMERKING

1. Brannventil monterast 700-900mm under topp kum.
2. Drensrør fra vasskummar tilkoblast overvassleidning. Dersom drensrør vert ført til grøft skal det avtalast med byggherre.
3. Leverandør skal dokumentere at forankring er dimensjonert for rett dim. og trykkklasse PN10. Prøvetrykk PN15.
4. Leverandør skal dokumentere dimensjonering av toppløkk for trafikklast. (Tillatt belastning 130kN).
5. For PE-rør med dimensjon større enn DN200 må ein vurdere om rør skal forankrast i kumvegg eller utanfor kum for å redusere krafta ved flensen.
6. Vasskummen skal leverast med minimum 2,5 % innvendig fall mot drenering. Dreneringshol skal vere kjernebar, og innvendig vere min. 1 cm under kumbotn.



SNITT A - A



Merknader
Tjukkelse på XPS - platen avhenger av djupne ned til leidning, samt geografien, men skal minimum ha tjukkelse på 50 mm. Ved legging av to eller flere lag med plater skal skøyte forsytast i forhold til kvarande.
Sjekk eventuelt tabellar for dimensjonerande frostdjupne.

SNITT A - A: ISOLERT KUM

asplan
viak

Prosjekt:
Standardteikning
Oppdragsnr:
VA-norm Fjordane

Standardteikning
Utforming av vasskum

Oppdragsleder: EG	Teig: MS	Målestokk: 1:20 (A1)
Oppdragsnr: 532308	Kon: KMB	Dato: 03.05.2021

Teig. nr.
A7